

HZHL-100A

赫兹电力
HERTZ POWER

HZHL-100A

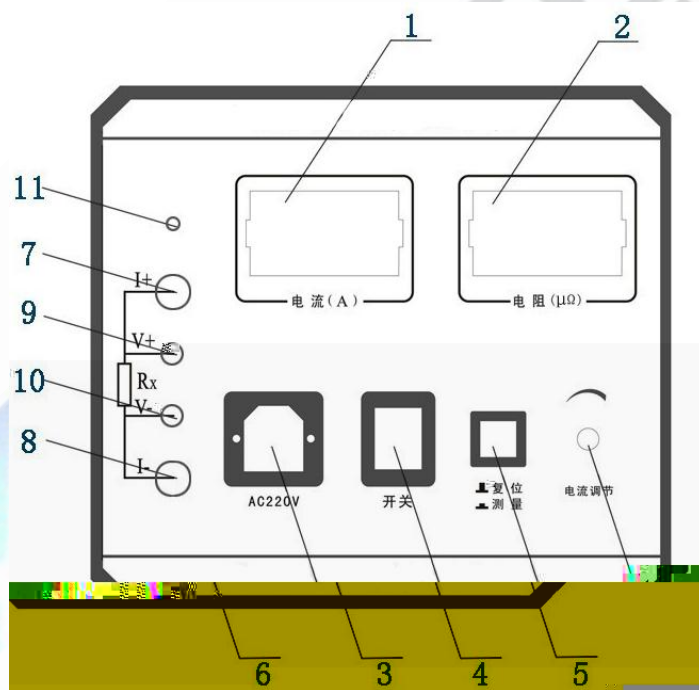
赫兹电力
HERTZ POWER



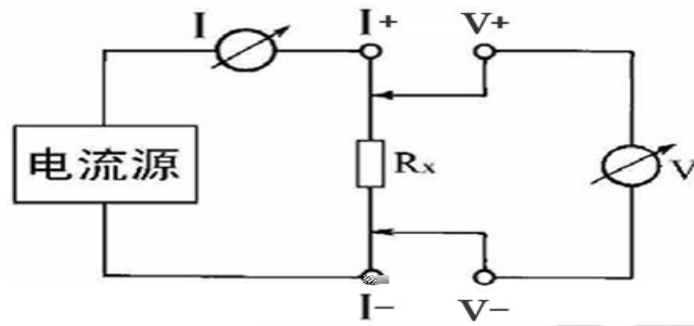
.....	4
.....	4
.....	4
.....	4
.....	5
.....	6
.....	6
.....	7
.....	7
.....	8
.....	8
.....	9



- 3 DC 100A
- 4 0.5%± 1d
- 5 LCD
- 6 LCD
- 6 AC220V± 10% 50Hz
- 7 - 10 40 80 %RH
- 8 300× 270× 200 mm³
- 9 5Kg



1	A	2	μ	3
4		5		6
7	I	8	I	9
10	V	11		V



" | + | -



赫兹电力
HERTZ POWER

1
2



4

—
—
—
—
—
—

SN1-- q" f"

μ

μ



赫兹电力
HERTZ POWER

