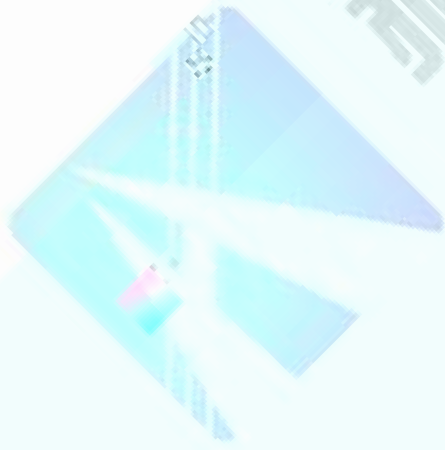




DDG-500A



赫兹电力  
HERTZ POWER

DDG 00A

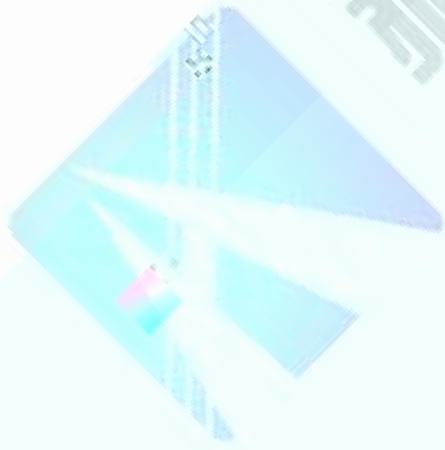
% % è

±

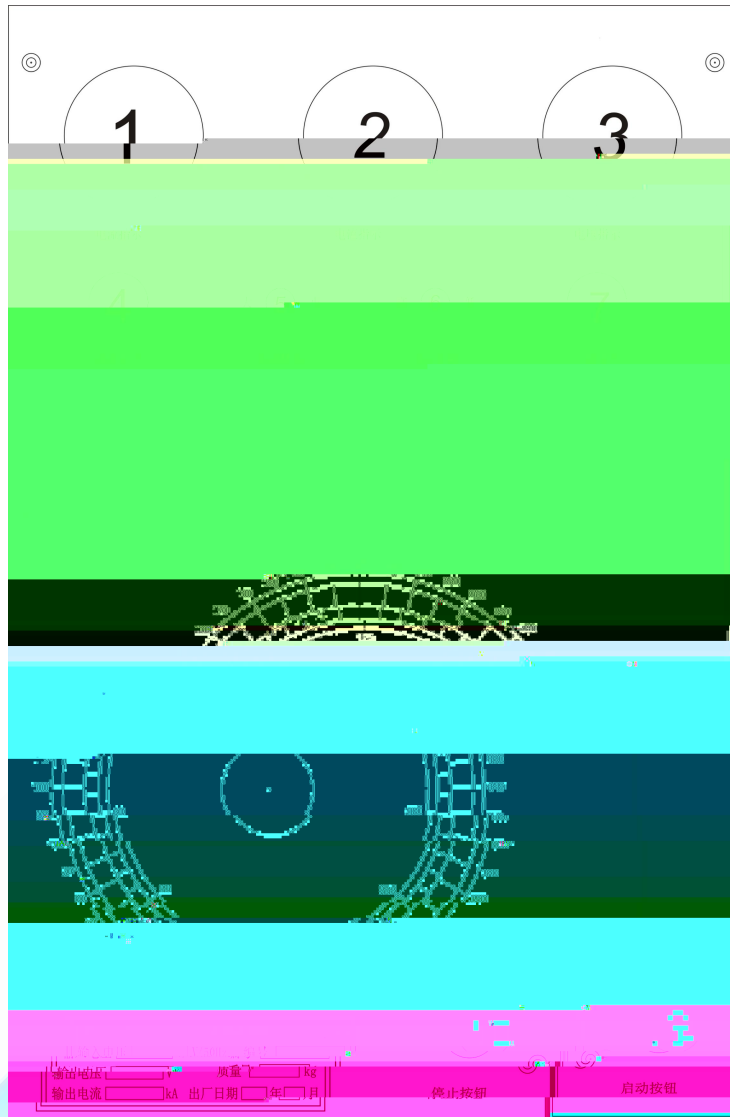
±

±

Ã

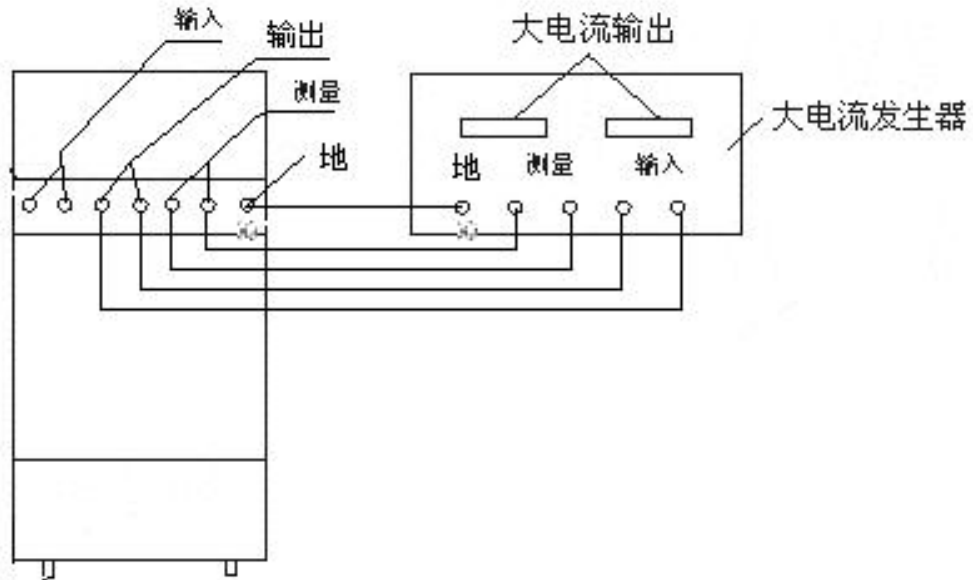


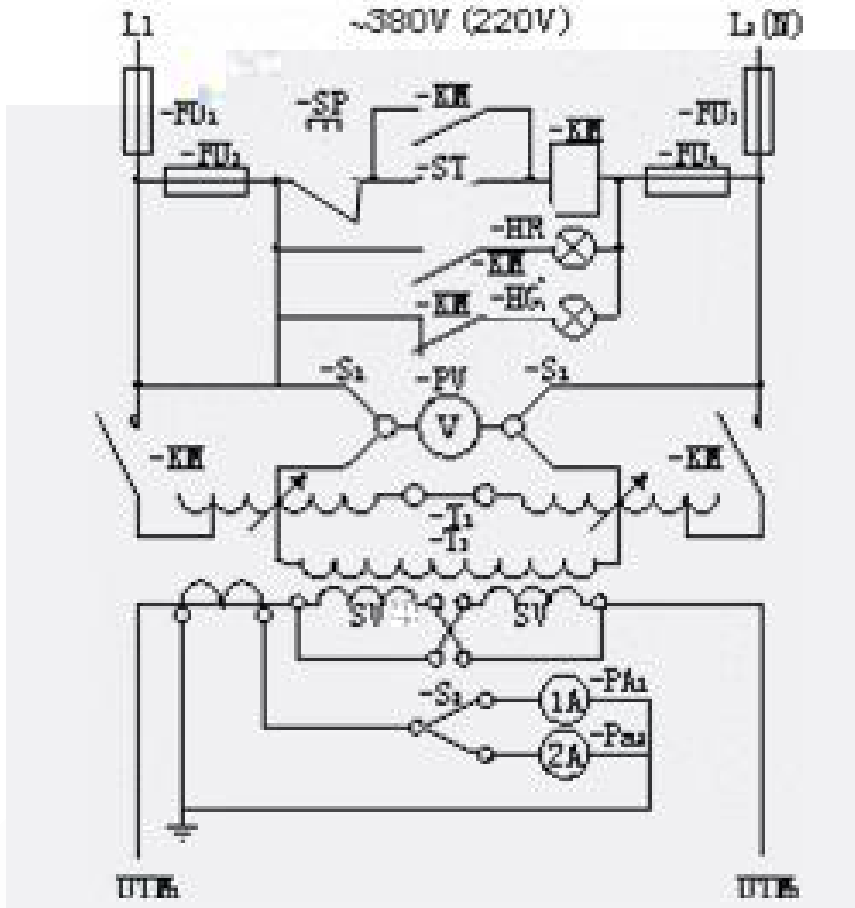
赫兹电力  
HERTZ POWER



;

2





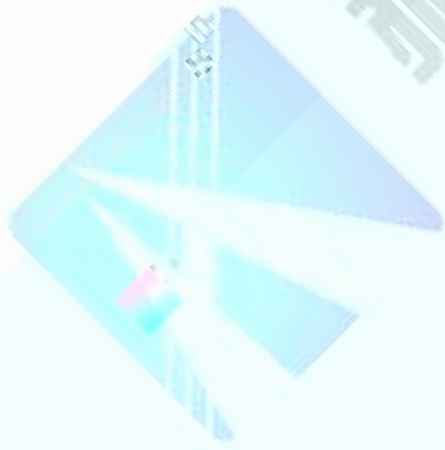
- |      |      |      |   |
|------|------|------|---|
| -UK1 | 2    | -FU3 | 4 |
| -SP  | -ST  | -KM  |   |
| -HG  | -HR  | -T1  |   |
| -T2  |      | -TA  |   |
| -S2  |      | -S1  |   |
| -PA1 | -PA2 | -PV  |   |

1	220V	220V	T1
2	1000A	S1	
3	6A/mm <sup>2</sup>		3

1.

2.

500V



赫兹电力  
HERTZ POWER

赫兹电力  
HERTZ POWER



赫兹电力  
HERTZ POWER